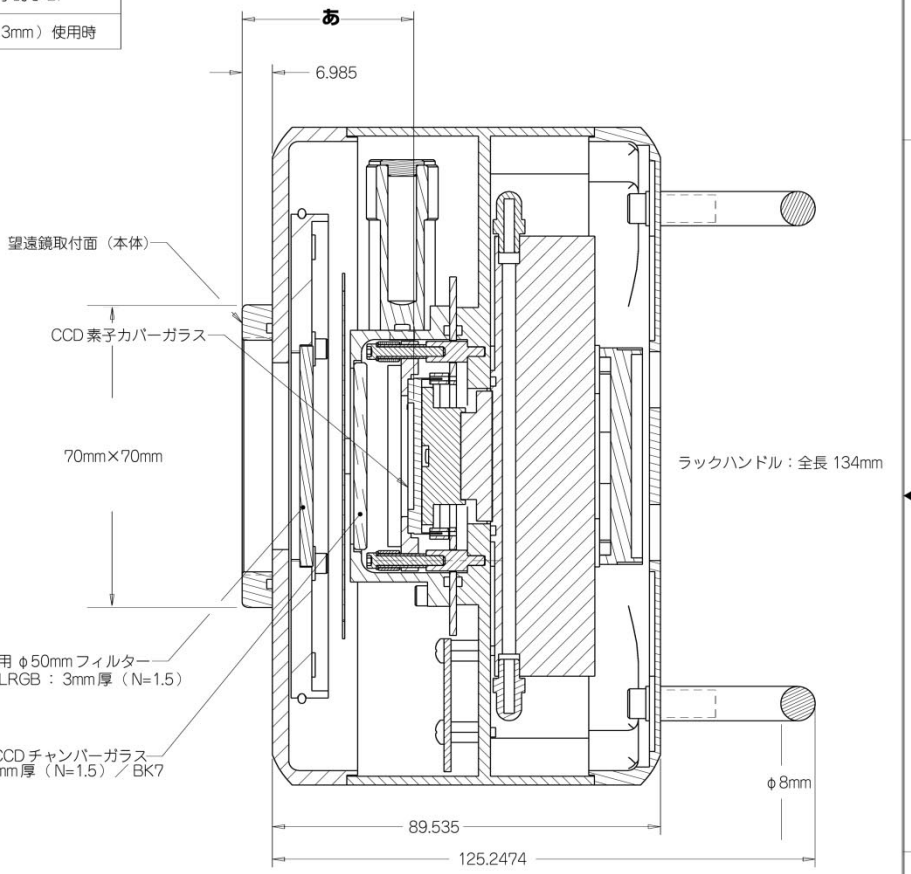
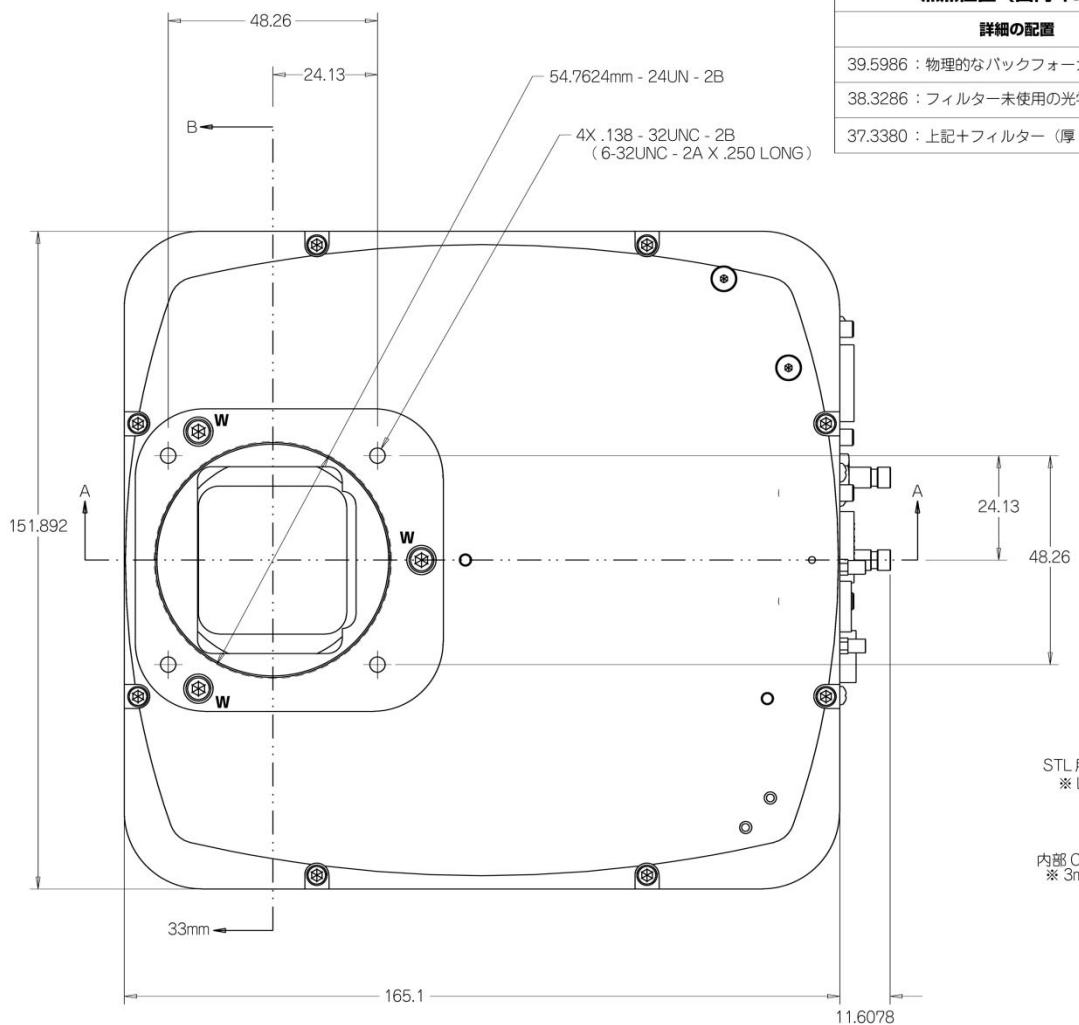


焦点位置 (図内「あ」)	
詳細の配置	
39.5986	: 物理的なバックフォーカス
38.3286	: フィルター未使用の光学的なBF
37.3380	: 上記+フィルター (厚 3mm) 使用時

REVISIONS				
ZONE	REV	DESCRIPTION	DATE	APPROVED



W : φ68.2mm (120° 振分)  
 ネジ: M3.5mm P=0.8mm (インチネジ)  
 深さ: 3.0mm (最大)

**STL シリーズ望遠鏡接続面・詳細図**

当内容はあくまでも設計図面上でのスペックです。  
 実際の寸法等につきましては、お手元の製品をご参照下さい。

単位: m/m

QTY	REVISION	CAGE CODE	PART OR IDENTIFYING NO.	NOMENCLATURE OR DESCRIPTION	MATERIAL SPECIFICATION	ITEM NO.

INTERPRET DWG PER ANSI Y14.5 UNLESS OTHERWISE SPECIFIED DIMENSIONS ARE IN INCHES TOLERANCES ARE	CONTRACT NO.	PARTS LIST	
ANGULAR     :  ° 5'	APPROVALS	DATE	TITLE
DECIMAL     :  X 1/1	DRAWN	9/10/02	SBIG ASTRONOMICAL INSTRUMENTS
:  XXX ± .01	CHECKED		CAMERA, LARGE FORMAT, 1001
:  XXX ± .005	ISSUED		SIZE CASE CODE    D    IBCX9    DWG. NO.    2400
HOLES <φ.500   : .001			SCALE SCAL
SURFACE ROUGHNESS			SHEET 1 OF 1
BREAK CORNERS   : .005 - .020			
FILLET RADI     : .005 - .020			
DO NOT SCALE DRAWING			