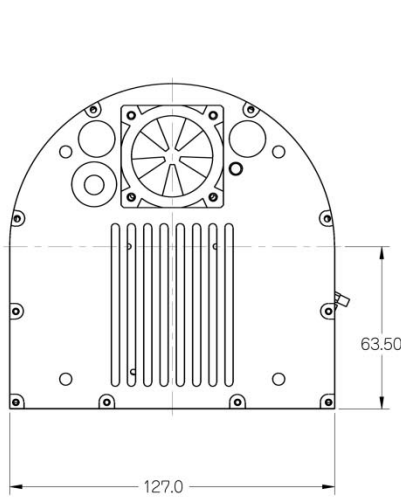
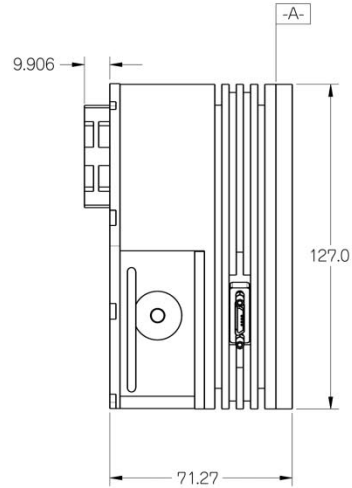


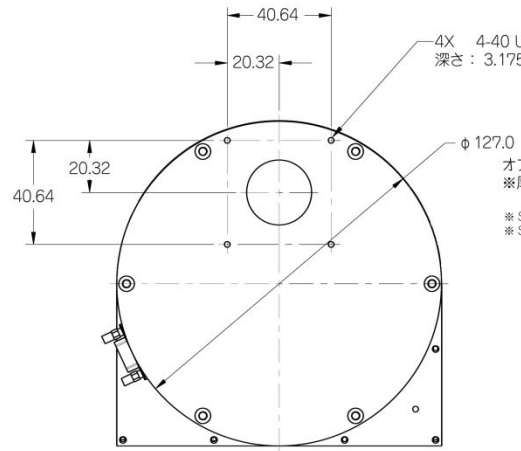
コピーライト 2002 サンタバーバライנסツルメンツグループ
 ※この書面内容について、予告なく変更する場合がございます。



背面図

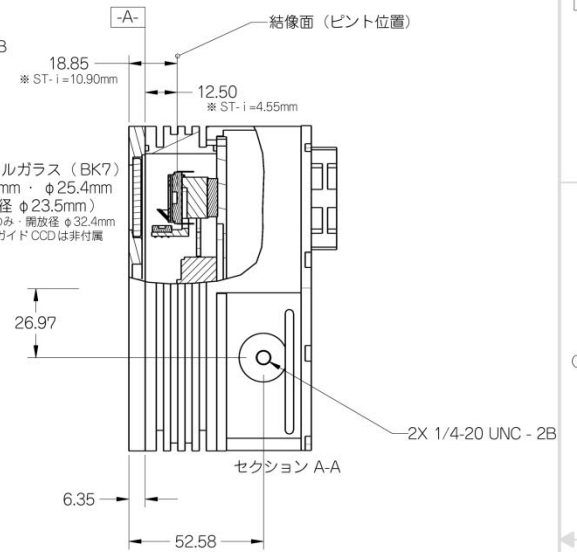


側面図 (左)

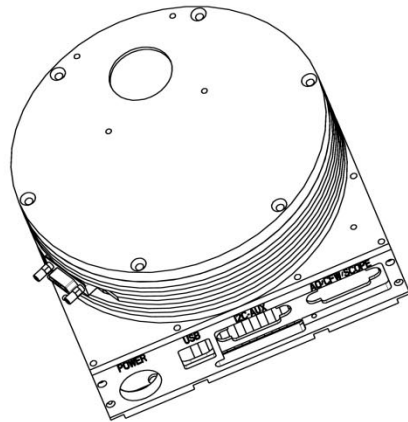


正面図

4X 4-40 UNC - 2B
 深さ : 3.175
 φ127.0
 オプティカルガラス (BK7)
 ※厚み 3.2mm · φ25.4mm
 (開放径 φ23.5mm)
 ※ST-4000のみ · 開放径 φ32.4mm
 ※ST-i にはガイド CCD は非付属



内部詳細図 (CCD 素子周り)



セクション A-A (この項のみインチ単位)

INTERPRET DWG PER ANSI Y14.5

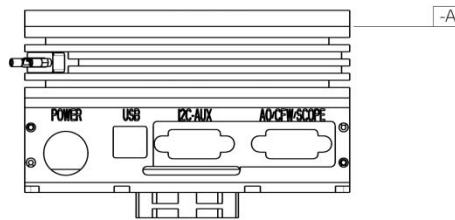
UNLESS OTHERWISE SPECIFIED
 DIMENSIONS ARE IN INCHES
 TOLERANCES ARE:

ANGULAR ± .5°
 DECIMAL .X ± .1
 .XX ± .01
 .XXX ± .005

HOLES <φ .500 +.005
 -.001

SURFACE
 ROUGHNESS 63/√

BREAK CORNERS .005-.020
 FILLET RADII .005-.020
 DO NOT SCALE DRAWING



底面図

※小数点第3位を四捨五入 (単位 : m/m)

QTY	REQD	CASE CODE	PART OR IDENTIFYING NO.	NOMENCLATURE OR DESCRIPTION	MATERIAL SPECIFICATION	ITEM NO.
PARTS LIST						
INTERPRET DWG PER ANSI Y14.5 UNLESS OTHERWISE SPECIFIED DIMENSIONS ARE IN INCHES TOLERANCES ARE: ANGULAR ± .5° DECIMAL .X ± .1 .XX ± .01 .XXX ± .005 HOLES <φ .500 +.005 -.001 SURFACE ROUGHNESS 63/√ BREAK CORNERS .005-.020 FILLET RADII .005-.020 DO NOT SCALE DRAWING				CONTRACT NO.		
APPROVALS		DATE		TITLE		
DRAWN S. BROWN		6/25/02		SBIG ASTRONOMICAL INSTRUMENTS ST7 ASSEMBLY OUTLINE AND MOUNTING		
CHECKED				SIZE CASE CODE		
ISSUED				D BCX9		
PART DASH NO.				DWG. NO.		REV.
APPLICATION				2170		
				SCALE 1/1		SHEET 1 OF 1